

Lokal undervisningsplan for Forsyningsoperatøruddannelsen, H2 hovedforløb.



Struktur i uddannelsen

Grundforløb	P	H1	P	H2
-------------	---	----	---	----

Skive College Kongsvingervej 1, 7800 Skive

Marts 2019.

Godkendt i LUU den (behandles på LUU møde den 11. marts 2019)

Formand underskrift _____

Indhold

1. Generelt for skolen.....	4
1.1 Praktiske oplysninger	4
1.2 Skolens pædagogiske og didaktiske overvejelser	4
1.3 Overordnede bestemmelser om vurdering af elevernes kompetencer	5
1.4 Overordnet bedømmelsesplan.....	5
1.5 Studie og ordensregler.....	6
1.6 Eksamensregler	6
2. Afdelingen.....	6
2.1 Medarbejdere og kvalifikationer.....	6
2.2 Afdelingens pædagogiske og didaktiske overvejelser	6
Planlægningsprincipper for undervisningen.....	6
2.3 Kriterier for vurdering af elevens kompetencer og forudsætninger	8
Kompetencevurdering	8
2.5 Valgfrie specialefag samt eventuelt erhvervsrettet påbygning.	9
2.6 Bedømmelsesplan	10
Løbende bedømmelse	10
Bedømmelse af faglige kompetencer	10
2.7 Eksamensregler	11
2.8 Overgangsordning ved bekendtgørelsesændringer	12
3.0 Læringsaktiviteter.....	12
Fagligt modul 1; 60 kV. Kabelarbejde.....	12
1. Elevrettet beskrivelse.....	12
3. Tilknytning	12
4. Forudsætninger mv.....	13
5. Læringselementer	13
6. Læringsmiljø	13
7. Bedømmelse mv.	13
Fagligt modul 2; Svendeproe projekt.....	13
1. Elevrettet beskrivelse.....	13
3. Tilknytning	13
4. Forudsætninger mv.....	13

5. Læringselementer	13
6. Læringsmiljø	13
7. Bedømmelse mv.	14
Fagligt modul 3; Internationale forhold i Energisektoren	14
1. Elevrettet beskrivelse.....	14
2. Billede.....	14
3. Tilknytning	14
4. Forudsætninger mv.....	14
5. Læringselementer	14
6. Læringsmiljø	15
7. Bedømmelse mv.	15
Fagligt modul 5; Repetition og prøveforløb	15
1. Elevrettet beskrivelse.....	15
2. Billede.....	15
3. Tilknytning	15
4. Forudsætninger	15
5. Læringselementer	16
6. Læringsmiljø	16
7. Bedømmelse mv.	16

1. Generelt for skolen

1.1 Praktiske oplysninger

Skolens navn: Skive College, Kongsvingervej 1, 7800 Skive, hvor EUD afvikles.

Undervisningsplan for: Forsyningsoperatøruddannelsen

Undervisningsplanen er fastsat af skolen i samarbejde med det lokale uddannelsesudvalg (LUU), og godkendes af LUU. Undervisningsplanen revideres minimum hvert år i juni måned.

1.2 Skolens pædagogiske og didaktiske overvejelser

Vores praksis er præget af:

* **Anerkendelse.** Vi respekterer, at alle har forskellige forudsætninger.

* **Struktureret undervisning.** Vi har en tydelig faglighed. Der er et klart formuleret mål med undervisningen.

* **Overførsel.** Det er klart formuleret, hvad formålet med undervisningen er, og der er en klar overførsel fra teori til praksis og fra praksis til teori.

* **Relationer.** Vi er bevidste om at læring sker, hvor der er gode relationer mellem lærer/elev, elev/elev samt lærer/lærer.

* **Feedback.** Progression opstår ved konstruktiv kvalificeret formativ feedback.

* **Motivation.** Vi vækker elevernes faglige nysgerrighed og interesse for deres fag gennem motiverende og struktureret undervisning.

I undervisningen fokuseres der på klasserumsledelse og relationskompetence. Underviserne arbejder målrettet og fokuseret med at skabe klare og støttende rammer for undervisningen og etablere positive og professionelle relationer til og mellem eleverne.

Uddannelserne karakteriseres ved vægt på motivation og anvendelsesorienteret undervisning. Vi er opmærksomme på at motivation opstår i mødet mellem elever og skolen. Der lægges derfor vægt på at skabe rammer der understøtter, at eleverne udvikler interesse for deres fag. Uddannelserne på Skive College er karakteriseret ved, at eleverne arbejder med det faglige indhold i sammenhænge, der gør det tydeligt, hvad de kan bruge stoffet til i praksis, hvilket styrker motivation og læring.

Underviserne arbejder og udvikler i professionelle læringsfællesskaber. Et professionelt læringsfælleskab betegner en gruppe af fagfolk i skolen, fx. en faggruppe, båret af en fælles nysgerrighed – som lægger vægt på pædagogisk/didaktisk viden og dokumentation, og kontinuerligt gør en kollektiv indsats for at forbedre elevernes læring gennem fælles undersøgelser af, refleksioner over og afprøvninger i deres praksis.

Hver afdeling / uddannelser udvikler egen pædagogisk praksis ud fra ovennævnte punkter – se nærmere i afsnit 2.

1.3 Overordnede bestemmelser om vurdering af elevernes kompetencer

Forud for udarbejdelse af elevens personlige uddannelsesplan foretages følgende vurdering.

1. Vurdering af elevens reelle kompetencer:

- Formelle kompetencer defineret som det, eleven har papir på.
- Ikke-formelle kompetencer defineret som det, der kan dokumenteres, for eksempel i forbindelse med job og beskæftigelse i foreningsliv.
- Uformelle kompetencer defineret som det, eleven har tilegnet sig andre steder, f.eks. fra medier og litteratur.

Denne vurdering har primært sigte på godskrivning og eventuel afkortelse af uddannelsen.

2. Vurdering af elevens forudsætninger for at gennemføre uddannelsen.

- Tages udgangspunkt i evt. uddannelsesparathedsvurdering, karakterkrav (dansk og matematik 02) eller lignende.

3. Vurdering af elevens behov for tiltag:

- Skal sikre elevens mulighed for at gennemføre den ønskede uddannelse, herunder specialpædagogisk støtte, længere tid, tilvalg af faglig/almen karakter og brug af øvrige støttemuligheder.
- Denne vurdering har primært sigte på at afklare, om eleven har behov for supplerende kvalificering for at kunne gennemføre uddannelsen.

1.4 Overordnet bedømmelsesplan

Bedømmelsesplanen har til mål at sikre, at skolen lever op til de krav, der stilles for løbende og afsluttende bedømmelse af elevens udvikling og standpunkt, jævnfør hovedbekendt-gørelsen.

Skolebedømmelsen skal medvirke til at:

- Klarlægge elevens viden om eget niveau.
- Udpege områder, som kræver forstærket indsats.
- Informere praktikvirksomhed.
- Inspirere eleven til yderligere læring.

Endvidere indgår bedømmelsesplanen som et vigtigt element i skolens kvalitetskoncept.

Der rettes speciel opmærksomhed på den løbende evaluering af elevens personlige kompetencer, og på elevernes vurdering af undervisningsindhold og -metode, samt på de øvrige rammer for undervisningen.

På skolen opfatter vi evaluering og bedømmelse som et praktisk og konstruktivt redskab til at vurdere såvel den enkelte elevs udvikling, som undervisningen i det hele taget.

Al evaluering skal dog udføres med omtanke og i respekt for de involverede personer, da evaluering altid går tæt på den enkelte person, lærer som elev.

Skolebedømmelsesplanen består af tre dele, som er beskrevet på indgangsniveau eller uddannelsesniveau:

- Den løbende evaluering.
- Afsluttende bedømmelse (standpunktskarakterer).
- Eksamen.
-

1.5 Studie og ordensregler

Link til skolens studie og ordensregler er www.skivecollege.dk under punktet "om Skive College" og "kvalitet".

Her findes også skolens antimobbestrategi.

1.6 Eksamensregler

Link til skolens eksamensreglement er www.skivecollege.dk under punktet "om Skive College" og "kvalitet".

2. Afdelingen

2.1 Medarbejdere og kvalifikationer

Afdelingens pædagogisk ansvarlige er uddannelsesleder *Jens Høffner*

Til afdelingen er knyttet kursus sekretær *Lone Engmarksgaard*

Underviserne er: *Kurt Jørgensen, uddannet som elektriker og El-installatør*
Tom Westermann, uddannet som Forsyningsoperatør, elektronikmekaniker og elektroniktekniker
Ole Morell, uddannet som elektriker og el-installatør

Unge- og studievejleder. *Rasmus Christensen* Træffes på telefonnummer.

2.2 Afdelingens pædagogiske og didaktiske overvejelser

Undervisningen gennemføres dels som teoretiske oplæg dels som projektorganiserede forløb, der inddrager elevens eventuelle erfaringer i relevante undervisnings- og arbejdsituationer.

Projekterne organiseres inden for den enkelte uddannelses kompetenceområder, og de almene kompetencer integreres så vidt det er muligt i projekterne.

Planlægningsprincipper for undervisningen

Planlægningsprincipper for undervisningen

Princippet i undervisningen bygger på den idé, at eleven gives betingelser for selv at kunne udvikle sin aktuelle viden.

Undervisningen baseres derfor på ideerne om en induktiv, funktionel eller helhedsorienteret planlægning af den relevante undervisning.

- Begrebet induktiv indikerer, at undervisningen tilrettelægges på en sådan måde, at eleven hjælpes til selv at skabe sin viden, erfaring og kunnen ud fra oplevelser med løsning af opgaver og problemstillinger.
- Funktionel indikerer, at undervisningen tilrettelægges i nøje overensstemmelse med den praksis, der er gældende for branchens udøvere.
- Helhedsorienteret indikerer, at denne praksis inddrages i undervisningen i de sammenhænge, som de forefindes i branchen virkelighed.

Organisering af undervisningen

Undervisningen på forsyningsoperatøruddannelsen udøves som et stort og flere mindre tematiserede teoretiske såvel som praktiske forløb, hvor eleven arbejder med uddannelsens faglige kompetencer målrettet Forsyningsoperatøruddannelsen

Undervisningsdifferentiering

Differentieringen tager udgangspunkt i elevens standpunkt og behov. Undervisningen tilrettelægges inden for rammerne af uddannelsesordningen for forsyningsoperatøruddannelsen, således at undervisningen tilpasses elevens forudsætninger.

Måden, hvorpå der differentieres, er afhængig af kompetencer, undervisningens indhold og aktivitet.

Et forløb kan for eksempel tilrettelægges således, at elevens erfaringer inddrages og danner grundlag for belysning og vurdering af en problemstilling.

En anden anvendt differentieringsmetode er at arbejde med et fælles kernestof inden for et emne, hvorefter der individuelt eller i grupper arbejdes med delemner.

I andre undervisningssituationer differentieres ved hjælp af yderligere metoder, for eksempel

- Tiden, der er til rådighed for opgaveløsningen.
- Opgavemængden og opgavetyper.
- Arbejdsmetoder og hjælpemidler.

Elevindflydelse

Lærerne på uddannelsen søger at sikre elevens indflydelse på egen uddannelse ved, at det er den enkelte elevs opgave at udforme sin egen uddannelses- og forløbsplan inden for de givne rammer og i tæt samarbejde med kontaktlæreren. Herigennem sikres, at uddannelsen bliver så individuel, som eleven har behov for.

Eleven har i de enkelte læringsaktiviteter mulighed for at vælge forskellige opgavetyper alt efter sine kompetencer. F.eks. kan der vælges mellem større projekter eller mere lærerstyrende opgaver. Det endelige valg tager udgangspunkt i elevens formåen og foretrukne læringsform.

Lærerroller og elevstyring

Læreren fungerer typisk i tre forskellige roller:

- Som underviser, hvor han formidler et veldefineret emne.
- Som faglig vejleder, når eleven arbejder selvstændigt med aktiviteterne, og læreren giver råd og vejledning samt tilbagemelding på elevernes opgaver, projektafleveringer m.v.
- Som kontaktlærer, der rådgiver og vejleder i forhold til elevens personlige uddannelsesplan.

Der lægges vægt på læreprocessen frem for på undervisning i traditionel forstand, hvilket betyder, at eleven skal være aktiv.

Elevarbejde

Eleverne undervises på H2 i 27 timer

På forsyningsoperatøruddannelsen er størstedelen af eleverne skolehjem beboer og derfor tilbydes eleverne at kunne arbejde med deres projekter i værkstederne om aften. Eleverne opfordres til at selv danne studiegrupper.

2.3 Kriterier for vurdering af elevens kompetencer og forudsætninger

På baggrund af introsamtalen forud for skolestart, gennemføres der inden for de første to uger af grundforløb 2 en realkompetencevurdering, hvor der sker en vurdering af elevens:

1. Reelle kompetencer – det eleven kan

- Formelle kompetencer defineret som det, eleven har papir på.
- Ikke-formelle kompetencer defineret som det, der kan dokumenteres, for eksempel i forbindelse med job og beskæftigelse i foreningsliv.
- Uformelle kompetencer defineret som det, eleven har tilegnet sig andre steder, eksempelvis fra medier og litteratur.

Denne vurdering har primært sigte på godskrivning og eventuel afkortelse af uddannelsen.

2. Elevens forudsætninger for at gennemføre uddannelsen, herunder om uddannelsen stiller for store boglige krav til eleven, om eleven er flytbar i forbindelse med skoleskift, om sprogkundskaberne er gode nok. Denne vurdering har primært sigte på at afklare, om uddannelsen er den rigtige for eleven.

3. Elevens behov for tiltag, der skal sikre elevens mulighed for at gennemføre den ønskede uddannelse, herunder specialpædagogisk støtte, længere tid, tilvalg af faglig/almen karakter og brug af øvrige støttemuligheder.

Denne vurdering har primært sigte på at afklare, om eleven har behov for supplerende kvalificering for at kunne gennemføre uddannelsen.

Kompetencevurdering

Kompetencevurderingen foretages med henblik på at vurdere elevens forudsætninger for uddannelsen. De undervisningsmæssige forudsætninger og behov afklares i løbet af uddannelsens første 2 uger (på grundforløbet). På baggrund af vurderingen udarbejdes en personlig uddannelsesplan eleven og skolen arbejder efter hele hovedforløbet igennem.

Kompetencevurderingen indebærer eventuelt godskrivning eller supplerende tilbud på baggrund af:

- Tidligere gennemført forløb,
- Anden uddannelse,
- Vurdering af reelle kompetencer,
- Særlige behov.

Afklaringen resulterer i en tilpasset uddannelsesplan med eksempelvis:

- Bonusfag, evt. fag på højere niveau eller mere substantielt fagligt arbejde
- Støttefag, både i forhold til grundfag og faglige mål, men specifikt på Dansk E niveau.
-

På baggrund af denne vurdering tages stilling til:

Fritagelse for eksamen

Mulighed for at arbejde mere med de obligatoriske fag,

Om eleven kan få merit for dele af uddannelsen, herunder om uddannelsen evt. kan afkortes.

Hvilke niveauer eleven skal følge i grundfag, valgfag og uddannelsesspecifikke fag for at nå længst muligt.

Om eleven har behov for mentorstøtte, yderligere test med henblik på sp-støtte eller lignende.

På baggrund af de løbende evalueringer på grundforløb 2 foretages en vurdering af elevens forudsætninger for at gennemføre uddannelsen, herunder om uddannelsen stiller for store boglige krav til eleven, om sprogkundskaberne er gode nok osv. Denne vurdering har primært sigte på at sætte nødvendige gennemførselsindsatser i gang samt afklare om uddannelsen er den rigtige for eleven. Hvis det viser sig ikke at være tilfældet, vejledes eleven om alternative uddannelsesmuligheder.

Resultaterne af ovenstående indarbejdes i elevens uddannelsesplan.

Uddannelsesplanen føres ajour, når der sker ændringer i elevens forløb, eksempelvis initieret gennem samtaler med kontaktlærere og faglige vejleder.

Fagfordelingsskema

Fag:	GF2	H1	H2
Matematik	x		
Informationsteknologi	x		
Engelsk	x	1	1
Uddannelsesspecifikt fag	x		
Førstehjælp og brand	x		
Vejen som arbejdsplads	x		
L-AUS	x		
Valgfag	x		
2448 Førstehjælp og brand inden for elforsyning		0,5	
16567 L-AUS – KLS – gældende bekendtgørelser			1,0
16576 EL-distributionsanlæg		4,0	
11864 Anlægsstyring			3,0
11100 Energihåndværk			1,6
11131 Kundeservice			0,4
11133 Forretningsforhold i elforsyningssektoren			1
11135 Læring, kommunikation og samarbejde		0,5	
	20	6	8

2.5 Valgfrie specialefag samt eventuelt erhvervsrettet påbygning.

Varighed

3 uger

Skolens valgkatalog til valgfrie specialefag (under revision)

- Opbygning og forståelse af DSO 1,0
- Fejlfinding på switchgear med PLC/RTU 0,6
- Mobile kraner >8-30 tm med integreret kranbasis 2,0
- Vejen som arbejdsplads 0,4

▪ Installation af solceller	0,6	
▪ Installation af hus vindmøller		0,6
▪ Fiber infrastruktur		1,0
▪ Dataanlæg, kabling med fiber		1,0
▪ PLC programmering af kombinatoriske styringer	1,0	
▪ Automatiske anlæg, idriftsætning PLC styringer		1,0
▪ Anvendelse af 5 S modellen for operatører		0,4
▪ Lean kortlægning af værdistrømme for operatører	0,6	
▪ Kundeservice		0,6
▪ Kvalitetsbevidsthed ved industriproduktion		0,6
▪ Kommunikation i teams	0,6	

Undervisningen i H2 gennemføres i følgende læringsaktiviteter

- Valgfrit specialefag
- Repetition og prøveforløb, 1. afsnit.
- 60 kv kabelarbejde.
- Internationale forhold i elsektoren
- Repetition og prøveforløb, 2. afsnit.
- Svendeprøveprojekt

2.6 Bedømmelsesplan

Løbende bedømmelse

Bedømmelse er det praktiske og konstruktive redskab, der anvendes i forhold til elevens udvikling og opnåelse af personlige og faglige kompetencer.

Den løbende bedømmelse er et centralt element i afdelingens kvalitetssikring og består af:

- Bedømmelse af elevens faglige kompetencer,
- Bedømmelse af elevens personlige kompetencer.

Bedømmelse af faglige kompetencer

Standpunktskarakter gives efter 7-trins-skalaen. Den konkrete bedømmelse af de faglige kompetencer er beskrevet i den enkelte læringsaktivitet i Elevplan, hvor det fremgår, hvad der bedømmes, og hvordan bedømmelsen foregår.

Bedømmelse af personlige kompetencer

Bedømmelse af elevens personlige kompetencer bygger dels på selvevaluering dels på lærergruppens bedømmelse. Rent praktisk sker denne bedømmelse gennem en løbende vurdering af eleven i undervisningen. De personlige kompetencer bedømmes ud fra en faglig synsvinkel ved en vurdering af, hvordan eleven optræder i professionsmæssig sammenhæng eksempelvis ved betjening og vejledning af kunder, samarbejde med kolleger samt ansvarlighed over for materiel og sikkerhed.

Afsluttende bedømmelse

Oversigt over bedømmelsesform

Oversigt over bedømmelsesform

Fag	Bedømmelsesform
-----	-----------------

Læringsaktiviteter	Godkendt/ikke godkendt
URO fag	Standpunktskarakter
Dele af Svendeprøve projektet bedømmes som en del af Anlægsstyring	Standpunktskarakter
Internationale forhold i energisektoren	Gennemført / ikke gennemført
Engelsk	Eksamenskarakter
Valgfrie specialefag	Gennemført / ikke gennemført
Afsluttende svendeprøve	Eksamenskarakter.

2.7 Eksamensregler

For afholdelse af prøver til eksamen i grundfag henvises til skolens eksamensreglement.

Samarbejde med faglige udvalg omkring svendeprøven m.m.

Industriens uddannelsessekretariat udpeger til skolen erhvervsensorer (A og B siden) til bedømmelse af svendeprøver.

Samarbejde med det lokale Uddannelsesudvalg og virksomhederne

Udvalget rådgiver skolen i fagets udvikling nationalt og ikke mindst lokalt og i dette perspektiv rådgiver udvalget skolen om behov for investering i udstyr og udvikling af lærerkompetencer i rettetid før nyudvikling slår igennem i branchen, således skolen er på forkant med udviklingen og har taget højde for denne i investeringsbudgetter.

Samarbejdet mellem virksomhed, udvalg og skolen om tilrettelæggelse af skoleundervisningen samt praktikuddannelsen.

Skolen udfærdiger en skoleerklæring (grundforløbsbevis), som skolen udleverer til virksomheden ved udgangen af grundforløbet. For efterfølgende skoleophold udfylder virksomheden praktikerklæringer, som praktikvirksomheden skal udstede efter de enkelte praktikperioder, jvnf. Hovedbekendtgørelsens regler herom.

Praktikvirksomhedens angivelse af elevens arbejdsopgaver og kompetenceniveau danner grundlag for tilrettelæggelse af undervisningen, således at elevens praksiserfaringer og refleksioner inddrages i opgaveløsningen på skolen.

2.8 Overgangsordning ved bekendtgørelsesændringer

I dialog og samarbejde med LUU træffes aftales regler for overordning mellem ny og eksisterende uddannelsesbekendtgørelse

Ved ny uddannelsesordning drøftes og aftales overgangsordninger for de elever som er i gang i uddannelsen, ved tilfælde hvor der indføres en ny uddannelsesordning. ...

3.0 Læringsaktiviteter

Undervisningen på H2 gennemføres i følgende læringsaktiviteter

- Repetition og prøveforløb, 1. afsnit.
- 60 kv kabelarbejde.
- Internationale forhold i elsektoren
- Repetition og prøveforløb, 2. afsnit.
- Svendeprøveprojekt

Fagligt modul 1; 60 kV. Kabelarbejde.

1. Elevrettet beskrivelse.

I dette modul repeteres teorien om elektriske felter i kabler, muffer og ende afslutninger, for at forstå den store omhyggelighed, der kræves ved kabelklargøring og muffeudførelse ved arbejde på kabler til højere spændingsniveauer.

Der udføres 1 PEX-PEX-muffe samt en ende afslutning som praktisk arbejde

Eleverne laver alt kabelforberedelses arbejde på kabler, og er fælles om PEX- PEX- muffejobbet
Varighed 2 dage.

2. Billede



3. Tilknytning

Modulet gennemføres i skoleforløbets 1 del, typisk i uge 2.

4. Forudsætninger mv.

Der bygges på erfaringerne fra 10 kv kabelarbejdet på H1..

Der anvendes

Fagets håndværktøj, gasbrænder og kabelstripper til kabler med fastekstruderet halvledende lag.

5. Læringselementer

Læringselementer fra følgende fag indgår:

Elforsyning, anlæg og distribution

6. Læringsmiljø

Modulet foregår i teori og praktiklokale.

Undervisningen foregår som fælles oplæg med følgende praktisk arbejde.

Praktikopgaven udføres normalt i 2 mands grupper.

7. Bedømmelse mv.

Der gives løbende faglig feedback under det praktiske arbejde

Fagligt modul 2; Svendeprøve projekt

1. Elevrettet beskrivelse.

I dette modul undervises elev i teori og praktik ud fra elevens valgte svendeprøveemne. En stor del af læringen er individuel jv. Elevens faglige problemformulering. Der vil løbende være opsamling til klasseundervisning på generelle emner jv. Fagenes mål.

Varighed 5 uger.

3. Tilknytning

Modulet gennemføres i skoleforløbet efter studieturen

4. Forudsætninger mv.

Der bygges på erfaringerne fra 10 kv kabelarbejdet på H1. samt elevens erfaring fra praktikperioden

Der anvendes

Der anvendes de hjælpemidler er nødvendige for projektets gennemførelse praktisk og teoretisk

5. Læringselementer

Læringselementer fra følgende fag indgår:

Elforsyning, anlæg og distribution, styring, PLC, bekendtgørelser, engelsk, Førstehjælp og brand inden for elforsyning, L-AUS – KLS – gældende bekendtgørelser

6. Læringsmiljø

Modulet foregår i teori og praktiklokale.

Undervisningen kan foregå i klasse, grupper eller som enkelt mands projekter

7. Bedømmelse mv.

Der gives løbende faglig kollektiv- og individuel feedback under hele projektet

Fagligt modul 3; Internationale forhold i Energisektoren

1. Elevrettet beskrivelse.

I dette modul tager vi på studietur for at se og opleve

- Produktionsvirksomheder, der producerer nogle af de ting, der indgår i de danske el-forsynings netværk. Der tilstræbes at se testfaciliteter for at få dybere indblik i de materialer vi omgås, og de krav som stilles til dem.
- Udenlandsk energivirksomhed, for at få indblik i energiforholdene internationalt i de lande, den danske el-forsyning hænger sammen med, samt i uddannelses- og arbejdsforholdene for forsyningsteknikere i vores nabolande.
- Varighed 5 dage

2. Billede



3.

Tilknytning

Modulet gjennomføres i skoleforløpets anden uge

4. Forudsætninger mv.

Der kræves ingen særlige forudsætninger.

5. Læringselementer

Læringselementer fra følgende fag indgår:

- Engelsk og internationale forhold i el-sektoren.

6. Læringsmiljø

Modulet foregår som studietur, typisk til Norge eller Tyskland, finansieres dels af praktikvirksomheden, egenbetaling, skolen og evt. eksterne sponsorer.

7. Bedømmelse mv.

Aktiviteten vurderes som gennemført/ ikke gennemført. I særlige tilfælde kan fagets mål indfries ved udarbejdelse af skriftlig opgave.

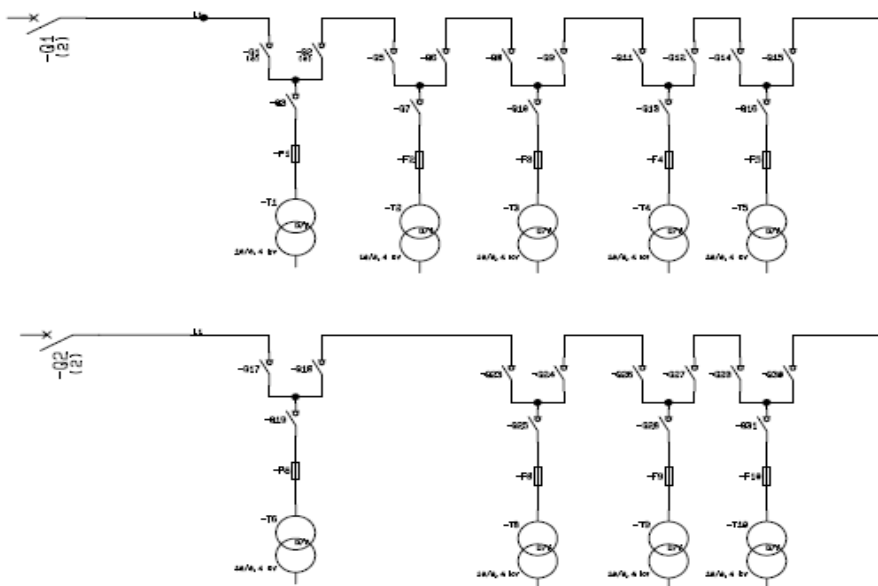
Fagligt modul 5; Repetition og prøveforløb

1. Elevrettet beskrivelse.

I dette modul repeterer vi væsentlige faglige elementer hovedsageligt fra faget elforsyning, anlæg og distribution, samt de talmæssige sammenhænge i forsyningen. Dette er nyttigt i forhold til den skriftlige og mundtlige prøve, der afslutter skoleforløbet og hele skoleuddannelsen

Varighed 0,6 uge

2. Billede



3. Tilknytning

Modulet de 1 gennemføres først i skoleforløbet med henblik på at afdække særlige pædagogiske behov. Del 2 udgør det sidste af skoleopholdet.

4. Forudsætninger

Modulet tager afsæt i hele uddannelsens forudgående og afsluttende faglige praktiske og teoretiske indhold.

5. Læringselementer

Læringselementer fra følgende fag indgår:

2448 Førstehjælp og brand inden for elforsyning
16567 L-AUS – KLS – gældende bekendtgørelser
16576 EL-distributionsanlæg
11864 Anlægsstyring
11100 Energihåndværk
11131 Kundeservice
11133 Forretningsforhold i el-forsyningssektoren
11135 Læring, kommunikation og samarbejde

6. Læringsmiljø

Modulet foregår i teorilokale. Den mundtlige prøve dog i praktiklokalet ved elevens faglige udførte opgave .

7. Bedømmelse mv.

Der gives personlig feedback på udførte opgaver. Ingen bedømmelse ud over svendeprøvekaraktererne.